

FlowSwitch 750E

Staubwächter für Filterüberwachung

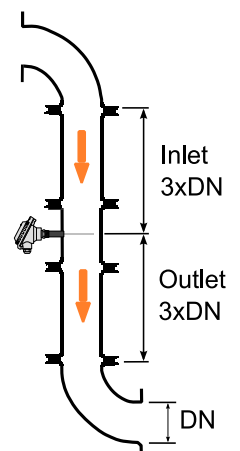
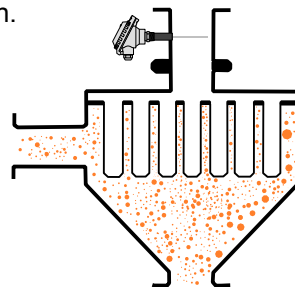


Anwendung

Der Staubwächter FlowSwitch 750E dient zur Detektion von Fehlfunktionen an Filtern, die z.B. durch Riss oder Montagefehler auftreten. Durch das triboelektrische Messprinzip können zuverlässig Stäubdurchbrüche erkannt werden.

Einsatzgebiete

Der FlowSwitch 750E kann in metallischen Rohrleitungen und Kanälen eingesetzt werden, die auf Staub überwacht werden sollen.



HUMY 3000
Feuchte-
messung

MF 3000
Durchfluss-
messung

FS 510M
Mikrowellen
Durchfluss-
überwachung

FS 600E
Elektrostatische
Durchfluss-
überwachung

FS 750E
Triboelektrische
Durchfluss-
überwachung

LC 510M
Grenzstands-
überwachung

Überzeugende Vorteile

- ◆ Automatische Kalibrierung
- ◆ Wartungsfrei
- ◆ Drei Staubbelastungszustände überwachbar
- ◆ Zwei Schaltpunkte mittels Schaltausgängen
- ◆ Fehlermeldung mit unterschiedlichen LED-Farben
- ◆ Schutzklasse IP65
- ◆ Kompakte Bauform
- ◆ Einfache Montage

Funktion

Das Messsystem beruht auf dem triboelektrischen Effekt: Partikel, die gegeneinander oder gegen die Wand bzw. gegen anderen Materialien stoßen, laden sich auf natürliche Weise elektrisch auf. Fliegen diese elektrisch geladenen Partikel an dem Sensorstab des FS750E vorbei oder berühren diesen sogar, werden die Partikel erfasst. Ruhende Partikel, wie beispielsweise Ablagerungen o.ä., haben keinen Einfluss auf die Messung. Daher ist ein nachträglicher Einbau in bestehende Reinluftkanäle ohne Probleme möglich.

Die Montage erfolgt einfach und schnell durch Aufschweißen einer Gewindemuffe. Der in die Rohrleitung eingeführte Sensorstab wird durch ein Gewinde fixiert. Die Stablänge sollte mind. 1/3 des Rohrdurchmessers betragen und darf die gegenüberliegende Seite nicht berühren.

Während des Betriebs wird die aufkommende Partikelbelastung kontinuierlich erfasst und in drei verschiedene Kategorien eingeordnet.

	Partikelbelastung	Status	LED	Schaltausgang	
				1	2
Belastungskategorie I	gering	Gut-zustand	grün	nicht offen	nicht offen
Belastungskategorie II	mittel	Voralarm (Warnung)	gelb	offen	nicht offen
Belastungskategorie III	hoch	Hauptalarm	rot	nicht offen	offen

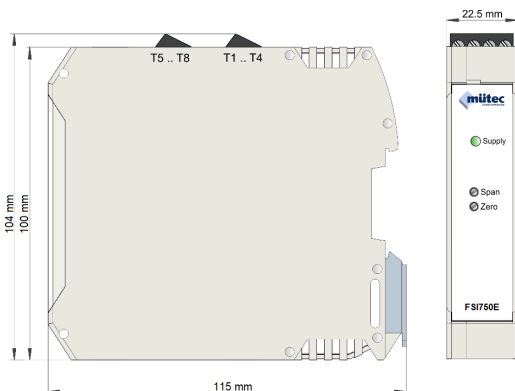


Abb. 1: Abmessungen des Transmitters

Technische Daten

Material	Gehäuse	Aluminium
	Sensorstab (Standard)	Edelstahl 1.4571
Prozessbed.	Isolation (Standard)	PPS
	Temperatur	-20°C bis +150°C
Versorgung	Druck	0 bis 2 bar
	Spannung	24 VDC
Ausgang	Stromaufnahme	max. 50 mA
	Leistung	< 2 W
Kalibrierung	Schaltausgang 1 + 2	Schließer
	Schaltausgang	Schaltspannung
Zertifikate / Richtlinien	Schaltstrom	Max. 100 mA
	Schaltkapazität	6 W
Sonstige	Kalibrierung	Vorkalibriert / automatische Neukalibrierung
	Zertifikate / Richtlinien	EMC
Sonstige	Schutzklasse	IP 65 (EN 60529)
	Umgebungstemp.	-20°C bis +50°C*
Sonstige	Lagertemp.	-20°C bis +70°C
	Kabel	Konfektioniert, 3m

*ist die Prozesstemp. <90°C kann die Umgebungstemp. auf +70°C erhöht werden.

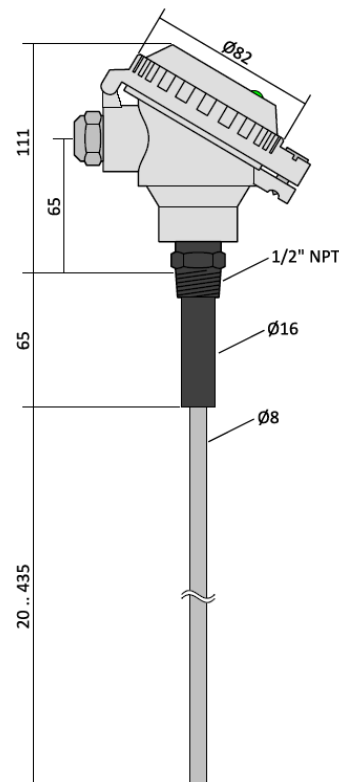


Abb. 2 – Abmessungen Sensor

or-ws	▲▲▲▲▲	T5	24 VDC	■	T1
gn-ws	▲▲▲▲▲	T6	mA-OUT	■	T2
bl-ws	▲▲▲▲▲	T7	PE	■	T3
br-ws	▲▲▲▲▲	T8	GND	■	T4

a) vieradriges Anschlusskabel b) Spannungsversorgung und Analogausgang

Abb. 3: Klemmenbelegung

Mütec Instruments – Messbar einfach. Messbar sicher. Messbar kompetent.