

4-kanaliger Ventilsteuerbaustein VST240io

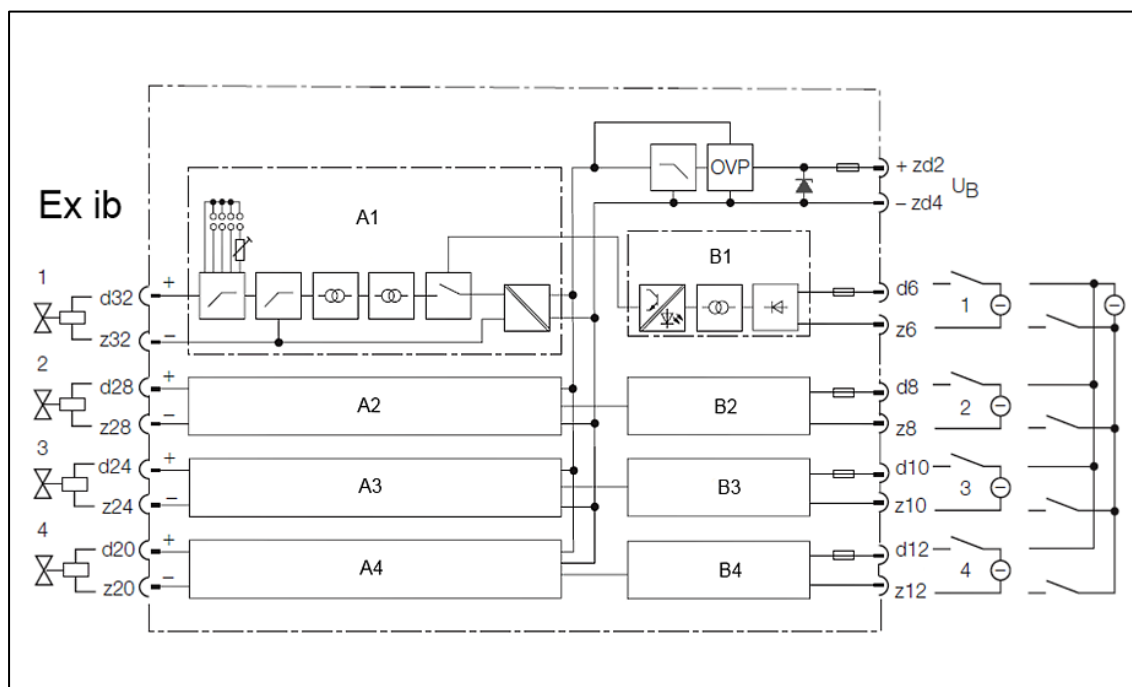
- ◆ Kompatibel zu MC72-41Ex-T von Turck
- ◆ Eigensichere Ausgangstromkreise [Ex ib Gb] IIC
- ◆ Galvanisch getrennte Steuereingänge
- ◆ Galvanisch getrennte Ausgangstromkreise
- ◆ Ausgangsspannungswerte einstellbar: 3 Festwerte, 1 einstellbarer Wert

Funktion

Die Baugruppe VST240io ist ein 4-kanaliger Ventilsteuerbaustein mit einstellbaren, eigensicheren Ausgangsspannungen. Die Baugruppe dient der Ansteuerung eigensicherer Ventilsteuerungen oder der Versorgung von eigensicheren Zweileiter-Transmittern in explosionsgefährdeten Bereichen. Die Steuereingänge sind mit einer Unterspannungsabschaltung versehen, so dass erst ab einer Eingangsspannung von 10V das Steuersignal wirksam wird.

Die Steuersignale können auch auf einem gemeinsamen Potential liegen.

Mit Hilfe von vier Jumpfern kann zwischen drei Festwerten und einem einstellbaren Spannungswert ausgewählt werden.



Einstellungen und Kodierung:

MTP200
Universal-
Messumformer

MSK200
Speisegerät

MSI
Speisetrenner

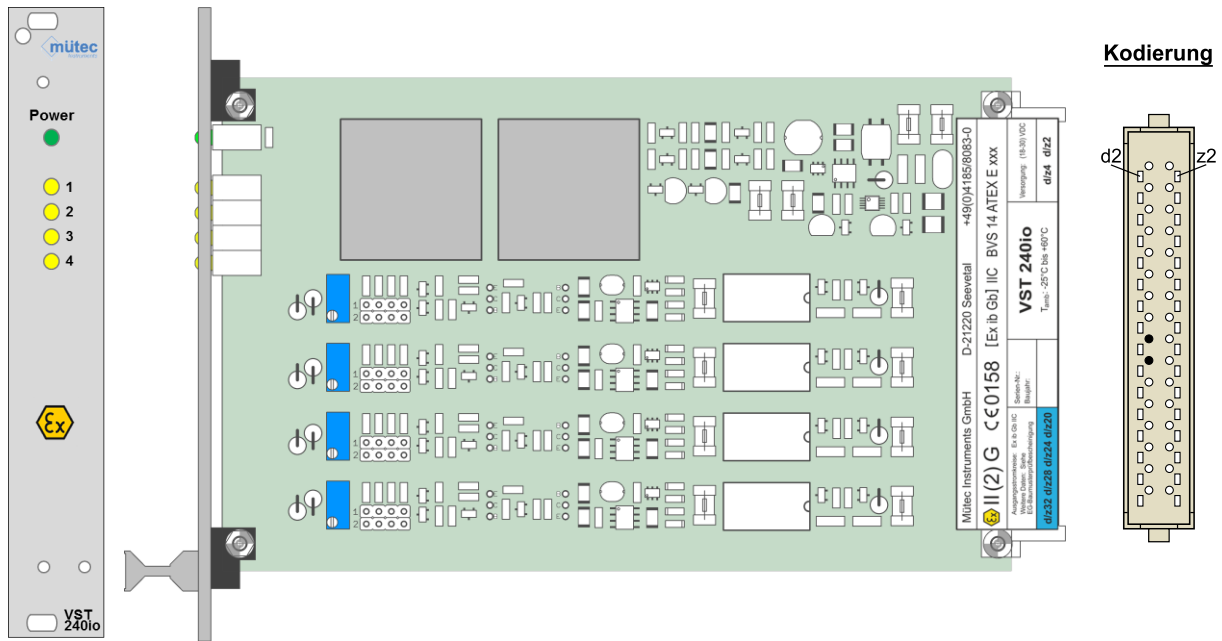
TVI
Analoge
Signaltrenner

INK
Trennschalt-
verstärker

VST
Ventilsteuer-
baustein

REG
Relaiskarte

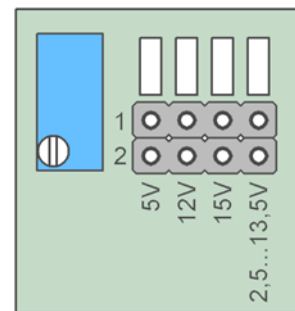
SVM
Sicherungs-
karte



Technische Daten des VST240io:

Versorgungsstromkreis (Kontakte d/z2 und d/z4)	
Bemessungsspannung	18...32 V (DC)
Max. Spannung U_m	250 V (AC/DC)
Max. Stromaufnahme (bei 24V)	ca. 260 mA
Steuerstromkreise (Kontakte d6 und z6, d8 und z8, d10 und z10, d12 und z12)	
Signalpegel 0-Signal	<5 V
Signalpegel 1-Signal	≥ 10 V
Bemessungsspannung	24 V
Bemessungsstromstärke	4 mA
Max Spannung U_m	35 V (AC/DC)
Eigensichere Ausgangsstromkreise (Kontakte d20 und z20, d24 und z24, d28 und z28, d32 und z32) Trapezförmige Kennlinie	
Schutzniveau	Ex ib Gb IIC
Zum Anschluss jeweils eines eigensicheren Stromkreises	
Spannung U_o	17,5 V (DC)
Strom I_o	59 mA
Leistung P_o	1033 mW
Äußere Induktivität l_o	4 mH
Äußere Kapazität C_o	196 nF
Weitere Merkmale	
Europakarte (DIN 41 494)	100 x 160 mm
Material	glasfaserverstärktes Epoxidharzgewebe, FR4
Frontplatte	4 TE = 20,32 mm
Federleiste (DIN 41612, Typ F)	32-polig, z- und d-Reihe
Zulässige Betriebstemperatur	-25 °C bis +60 °C

Ausgangsspannungseinstellung mit Hilfe der Jumper und eines Potentiometers:



ATEX-Forderung beachten:

Für den sicheren Betrieb muss die Baugruppe über die Kontakte **d/z 30** in den Potentialausgleich eingebunden werden!