

## 4-kanalige Sicherungskarte SVM24x

- ◆ Kompatibel zu MC83-4SI von Turck
- ◆ Absicherung der Stromkreise durch Schmelzsicherung in der Front
- ◆ Gemeinsame oder getrennte Einspeisung möglich
- ◆ Strombelastbarkeit bis 5A
- ◆ Absicherung bis 24 V (DC) / 5A
- ◆ Störmelde-LEDs
- ◆ Relais nach VDE 0435

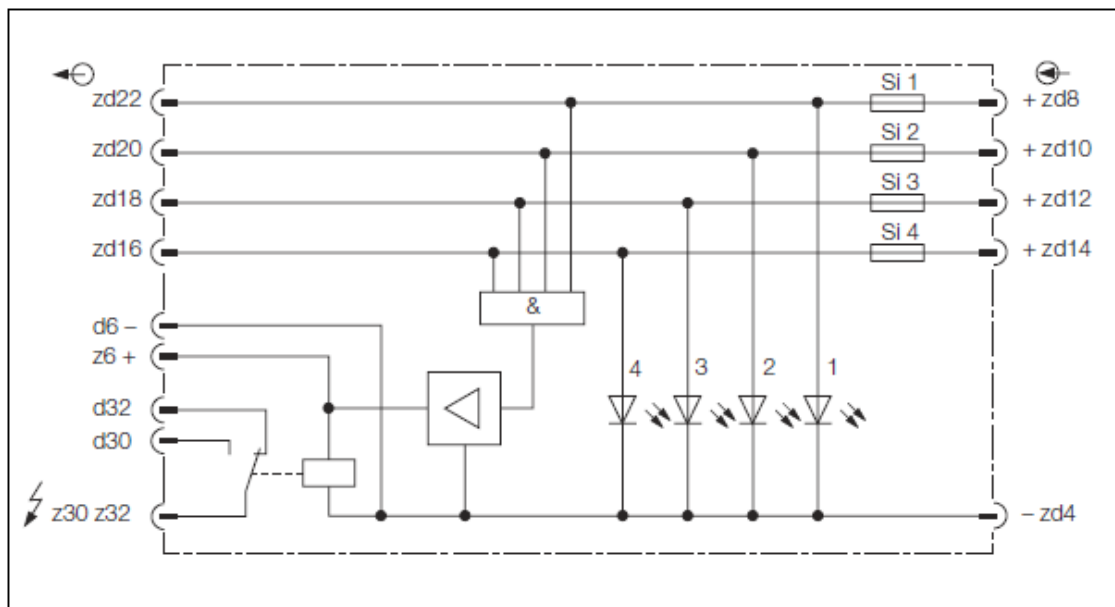
### Funktion

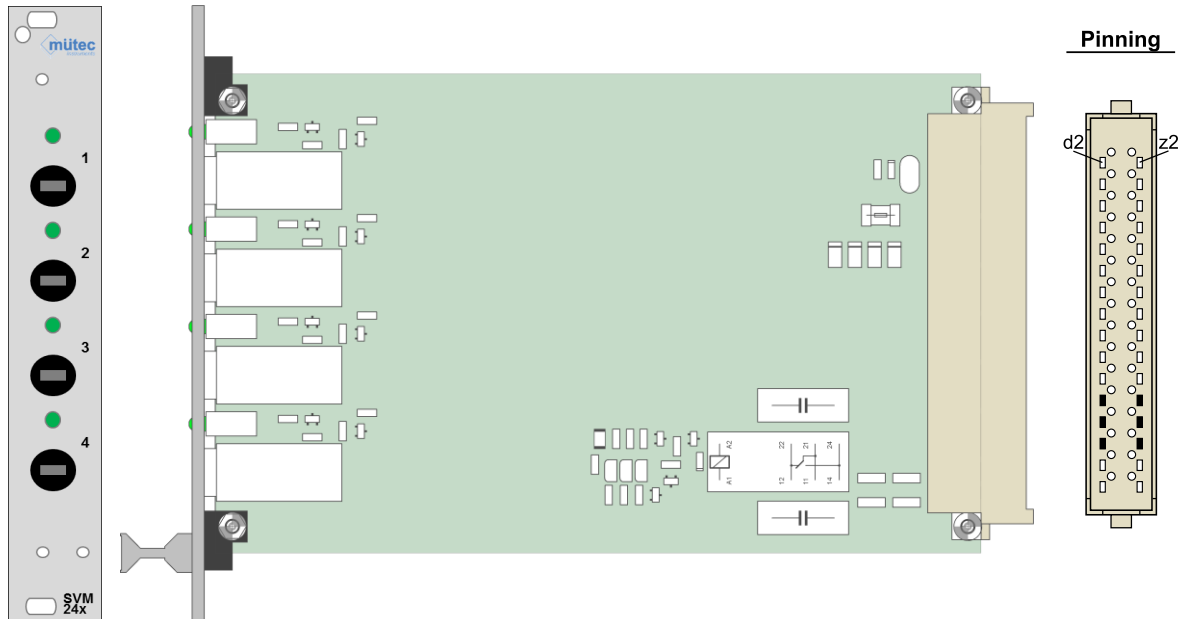
Die Sicherungskarte SVM24x ist mit vier Kanälen ausgestattet. Bei einem gemeinsamen Bezugspotential können somit vier getrennte Stromkreise abgesichert werden.

In der Front befinden sich vier Status-LEDs.

Tritt ein Sicherungsausfall auf, wird der Sammelalarm ausgelöst und die beteiligte LED erlischt.

Für eine einfache Handhabung im Fall eines Sicherungstausches sind die Sicherungshalter in der Front verbaut.



**Ansicht:****Technische Daten des SVM24x:**

Sicherungskreise	
Spannung	19,2...28,8 V (DC)
Stromaufnahme pro Kanal	≤ 5 mA
Sicherungselement	Schmelzsicherung
Meldekreis	
Transistorausgang	plusschaltend, kurzschlussfest
• Schaltspannung	Spannung im Sicherungsfall
• Schaltstrom	≤ 50 mA
• Spannungsabfall	≤ 3 V (DC)
Relaisausgang	
• Schaltspannung	≤ 250 V
• Schaltstrom	≤ 2 A
• Schaltleistung	≤ 500 VA / 60 W
• Kontakt	1 Umschalter, Silberlegierung + 3µm Gold
Weitere Merkmale	
Europakarte (DIN 41 494)	100 x 160 mm
Material	glasfaserverstärktes Epoxidharzgewebe, FR4
Frontplatte	4 TE = 20,32 mm
Federleiste (DIN 41612, Typ F)	32-polig, z- und d-Reihe
Zulässige Betriebstemperatur	-25 °C bis +70 °C