

2-kanalige Sicherungskarte SVM22x

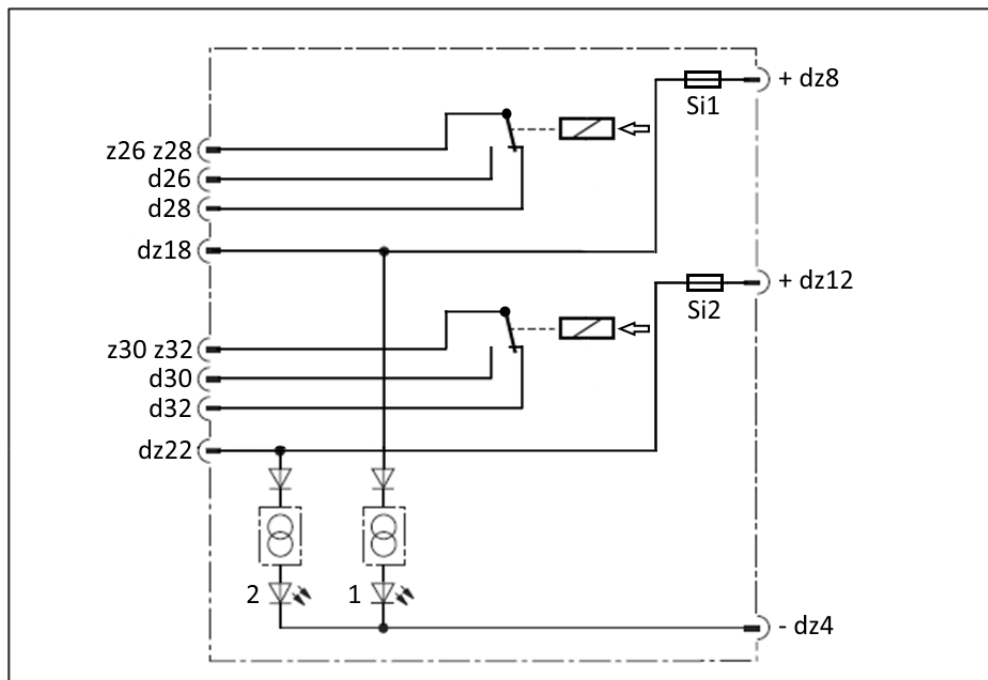
- ◆ Kompatibel zu MC83-2SA1 von Turck
- ◆ Stromkreisabsicherung mit je einer Schmelzsicherung in der Front
- ◆ Strombelastbarkeit bis 5A
- ◆ Absicherung bis 250 V (AC) / 5A
- ◆ Störmelde-LEDs

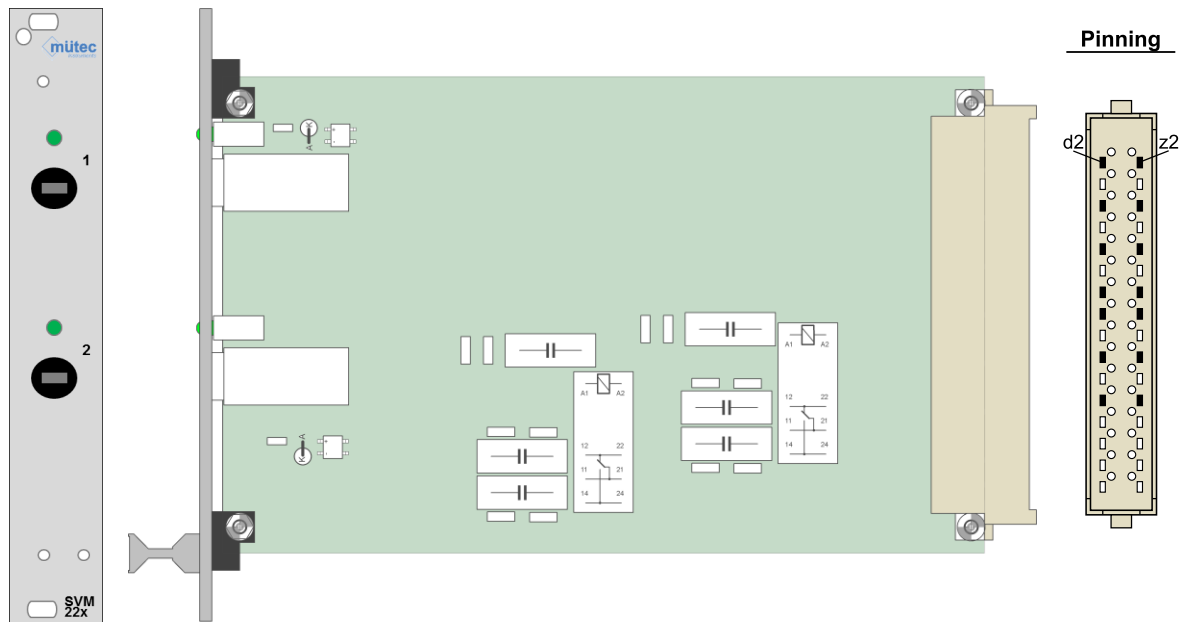
Funktion

Die Sicherungskarte SVM22x ist mit zwei Kanälen ausgestattet. Bei einem gemeinsamen Bezugspotential können somit zwei getrennte Stromkreise abgesichert werden. Die Karte dient zur Absicherung bis 250V(AC)/5A.

Frontseitig befinden sich zwei LEDs, die den Status der einzelnen Kanäle wiedergeben. Tritt ein Sicherungsfall auf, erlischt die entsprechende LED in der Front, so dass die Störmeldung dem Stromkreis zugeordnet werden kann.

Für eine einfache Handhabung nach einem Sicherungsausfall sind die Sicherungshalter in der Front verbaut. Dies ermöglicht den einfachen und schnellen Austausch der Schmelzsicherungen ohne einen Ausbau der Baugruppe.



Ansicht:**Technische Daten des SVM22x:**

Sicherungskreise	
Spannung	184...264 V (AC)
Stromaufnahme pro Kanal	≤ 30 mA
Sicherungselement	Schmelzsicherung
Meldekreis	
Meldekreis	Ein Umschalter pro Kreis
Schaltspannung	≤ 230 V
Schaltstrom/Dauerstrom	≤ 1 A
Weitere Merkmale	
Europakarte (DIN 41 494)	100 x 160 mm
Material	glasfaserverstärktes Epoxidharzgewebe, FR4
Frontplatte	4 TE = 20,32 mm
Federleiste (DIN 41612, Typ F)	32-polig, z- und d-Reihe
Zulässige Betriebstemperatur	-25 °C bis +70 °C