

8-kanalige Relaiskarte REG281

- ◆ Kompatibel zu MC73-88-R von Turck
- ◆ Acht Relais mit jeweils einem Schließer
- ◆ Relais nach VDE 0435
- ◆ 8 mm Abstände und Kriechstromfestigkeit von 4 kV zwischen Kontakt- und Steuerstromkreis

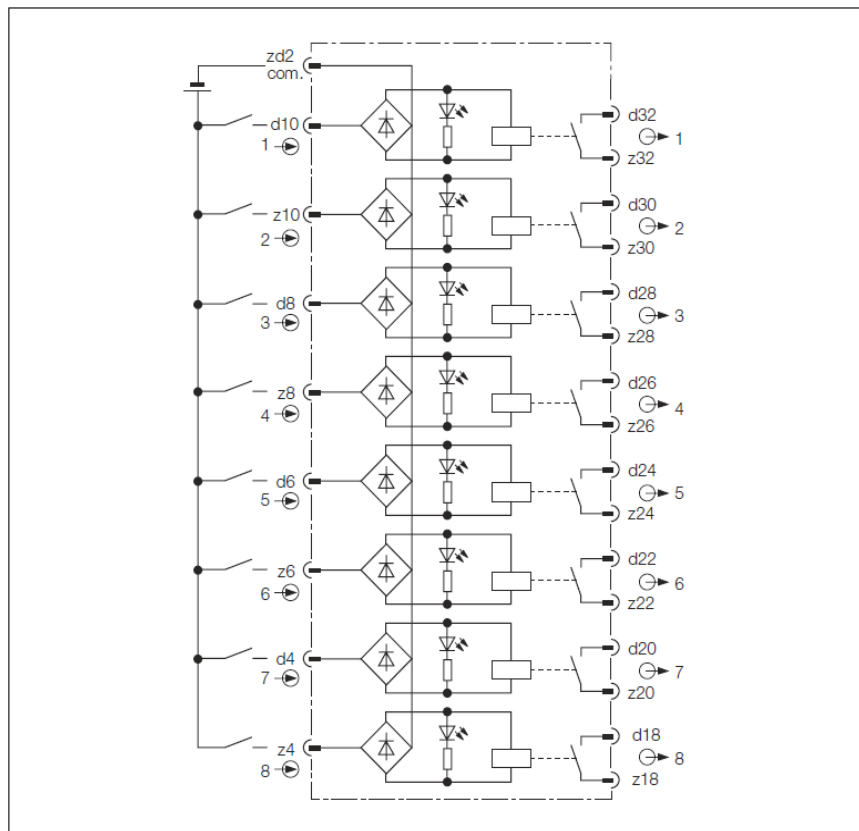
Funktion

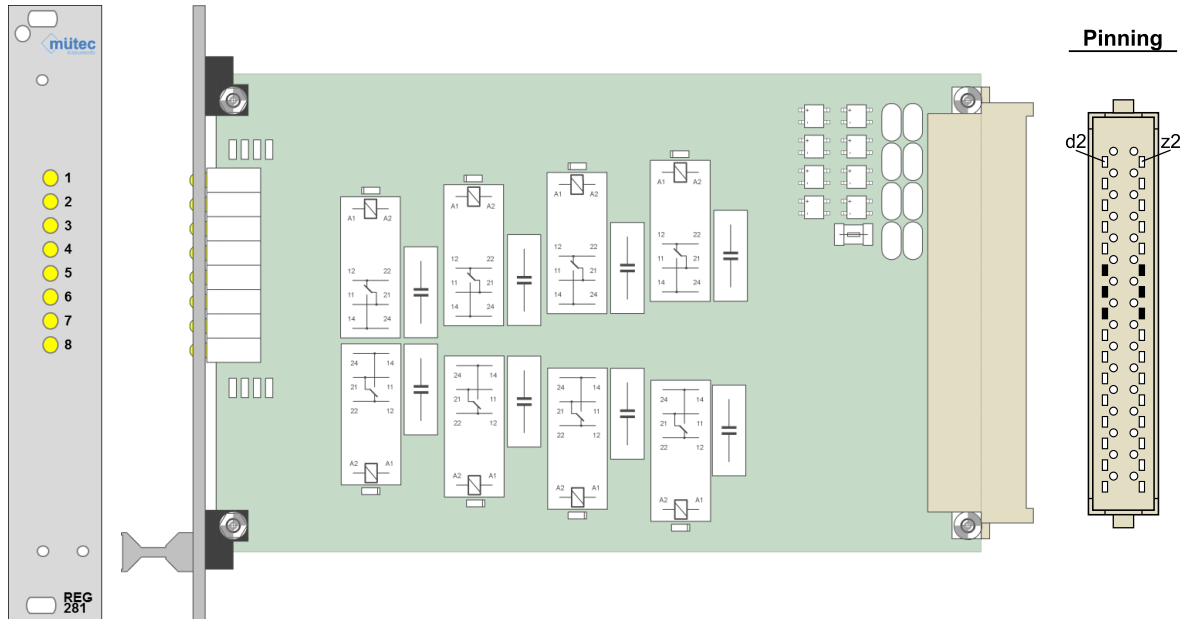
Die 8-kanalige Relaiskarte REG281 ist jeweils mit nur einem Schließer-Kontakt für Leistungen von bis zu 250V/2A ausgestattet.

Die Relaisansteuerung ist auch mit Wechselspannung möglich.

Durch große Bauteilabstände und hohe Kriechstromfestigkeit ergibt sich eine sichere Isolation zwischen den Eingangs- und den Kontaktstromkreisen.

Für die Statusanzeige sind frontseitig acht gelbleuchtende LEDs platziert.



Ansicht:**Technische Daten des REG281:**

Steuerkreise	
Eingangsspannung	20,4...27,6 V (AC/DC)
Stromaufnahme pro Kanal	≤ 30 mA
Ausgangskreise	
Ausgangskreis	Relaisausgang
• Schaltspannung	≤ 250 V
• Schaltstrom/Dauerstrom	≤ 2 A
• Schaltleistung	≤ 500VA/60W
• Schaltfrequenz	≤ 10 Hz
• Kontakte	1 Schließer, Silberlegierung + 3 µm Gold
Weitere Merkmale	
Europakarte (DIN 41 494)	100 x 160 mm
Material	glasfaserverstärktes Epoxidharzgewebe, FR4
Frontplatte	4 TE = 20,32 mm
Federleiste (DIN 41612, Typ F)	32-polig, z- und d-Reihe
Zulässige Betriebstemperatur	-25 °C bis +70 °C