

SIL2-Messumformerspeisegerät MSK 200i-TE

Leistungsstarke Merkmale:

- ◆ SIL2-Transmitter in DuoTec-Technologie mit Selbstüberwachung
- ◆ Eingänge für 2-Drahttransmitterspeisung
- ◆ Eingänge für mA-Stromeingang
- ◆ Analogausgang für mA und V
- ◆ 3 individuell einstellbare Grenzwerte
- ◆ 1 Fehleralarm
- ◆ Gradientenalarmfunktion
- ◆ Ausgangssignal radizierbar
- ◆ Galvanische 3-Wege-Trennung

Einfache Bedienung:

- ◆ Konfigurations-/Visualisierungssoftware WINSMART
- ◆ Diagnosemanager mit Fehlerspeicher
- ◆ BUS-Anbindung (RS 232 und RS 485)
- ◆ Energieversorgung über Tragschiene oder Klemme
- ◆ Einfache Montage

Zertifiziert:

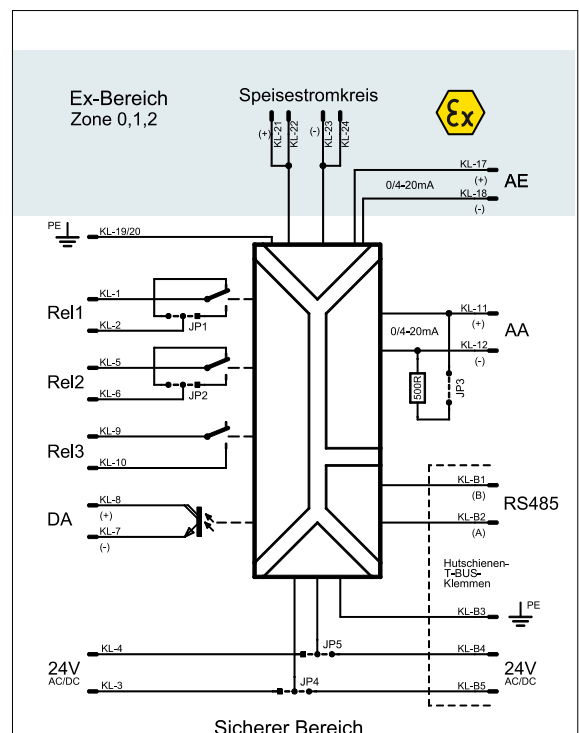
- ◆ IEC 61508 / 61511 SIL2
- ◆ TÜV-Zertifikat nach DIN 19250 AK4
- ◆ ATEX II (1) G [EEx ia] IIC und ATEX II (2) G [EEx ib] IIC

Funktion

Das Messumformerspeisegerät MSK200i-TE ist geeignet zur Speisung von 2-Draht-Transmittern und zur Verarbeitung von analogen mA-Signalen.

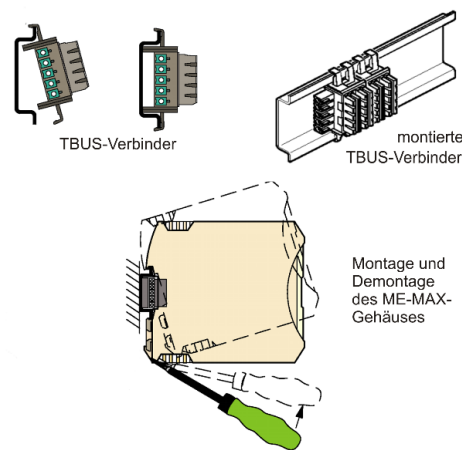
Als Ausgang steht ein galvanisch getrennter mA / V-Analogausgang zur Verfügung. Über den Speisestromkreis kann eine bidirektionale HART-Kommunikation stattfinden. Darüber hinaus ist das Gerät mit einem Fehleralarm und drei Grenzwertalarmen ausgestattet.

Die Relaiskontakte können in sicherheitsrelevante Kreise eingebunden und zur sicheren Abschaltung genutzt werden.



Technische Daten

Analogeingang des MSK200i-TE		
Messeingang mit parametrierbarem Filter 1. Ordnung von 0,1 - 99,9s		
mA-Messeingang AE		
Messspanne	0...22 mA, frei konfigurierbar	
Eingangswiderstand:	51 Ω + 2x U _D	
Speisestromkreis (SP)		
Messeingang mit parametrierbarem Filter 1. Ordnung von 0,1 - 99,9s		
Transmitter-Speisestromkreis SP		
U _{max} :	22,4 V bei 4 mA Laststrom	
U _{min} :	17,3 V bei 20 mA Laststrom	
I _{max} :	24 mA	
P _{max} :	360 mW	
Analogausgang (AA)		
Analogausgang mit parametrierbarem Filter 1. Ordnung von 0,1 - 9,9s		
Galvanische Trennung zw. Eingang, Analogausgang und Hilfsenergie!		
	Konstantstrom	Spannung
Max. Bereich:	0...22 oder 22...0 mA	0...11 oder 11...0 V
Standardbereich:	0/4-20 mA	0/2-10 V
Bürde:	≤ 500 Ω bei 20 mA	min. 50 kΩ
Genauigkeit:	0,02 % vom Endwert	0,02 % vom Endwert
Bürdeneinfluss:	<0,005 %	0,5 % bei R _L =100 kΩ
Anstiegszeit:	<150 ms	<150 ms
Kontaktausgänge (REL1, REL2) Transistorausgänge (DA)		
Die Alarmzustände werden mit 3 gelben LEDs angezeigt		
Alarmanzahl:	3 unabhängig einstellbare Grenzwerte	
Einstellung:	Absolutwerte mit dem WINSMART-Programm	
Genauigkeit:	wie Messwertgenauigkeit	
Alarmtyp:	beliebig konfigurierbar	
Alarmausgang:	2x Relaiskontakt und 1x Transistorausgang	
Alarmverzögerung:	frei konfigurierbar von 0 ... 9,9 s	
Schalthysterese:	frei konfigurierbar von 0 ... 99,9 %	
Betriebsart:	Arbeits- oder Ruhestromprinzip	
Alarmfunktion:	Signalüberwachung + Wartungsbedarfsmeldung	
Kontaktausgänge REL1/REL2		
Kontakt:	Öffner/Schließer (durch Jumperstellung)	
Schaltleistung:	max. 62,5 VA bzw. max. 30 W	
Schaltspannung:	max. 125 V AC oder 110 V DC	
Schaltstrom:	max. 1 A	
Min. Kontaktspg:	10 mVDC	
Min. Kontaktstrom:	10 µA	
Kontaktmaterial:	AG Pd + 10 µAu	
Relais-Typ:	nach IEC 947-5-1 bzw. EN60947	
Transistorausgänge DA		
Schaltleistung:	<1,4 W	
Schaltspannung:	<28 V DC	
Schaltstrom:	<50 mA	
Kontaktausgang REL3		
Der Alarmzustand wird mit einer roten LED angezeigt!		
Kontakt:	Schließer, im Gutzustand geschlossen	
Kontaktdaten:	wie REL1/REL2	
Betriebsart:	Ruhestromprinzip	
Alarmfunktion:	Wartungsbedarfsmeldung	
Versorgungsspannung		
Spannungsanzeige:	grüne LED signalisiert Gutzustand	
Spannungsbereich:	19 ... 30 VDC oder 18 ... 28 VAC	
Leistungsaufnahme		
Speisetrenner:	1,6 W (bei 24 VDC und 4 mA im AA) 2,1 W (bei 24VDC und 20mA im AA)	
Trennverstärker:	1,1 W (bei 24 VDC und 4 mA im AA) 1,4 W (bei 24VDC und 20mA im AA)	
Schnittstellen (COM, RS485, HART)		
Galvanische Trennung der COM und RS485 zur Hilfsenergie und allen anderen Schaltungsteilen!		
COM/RS232:	Frontbuchse für PC-Anschluss	
RS485:	Halbduplex, ohne Terminierung	
Baudrate:	9600 bps	
Geräteadresse:	1-248	
HART:	Auf Speisestromkreis (0...3 kHz Bandbreite)	
Allgemeine Daten		
Messwertgenauigkeit		
Maximal:	<0,05 % vom Endwert	
Typisch:	<0,025 % vom Endwert	
Temperaturkoeffizient		
Maximal:	<0,01 %/K	
Typisch:	<0,005 %/K	

Galvanische Trennung	
Eingang/Ausgang/ Versorgung:	300Veff (Bemessungsisolationsspannung Überspannungskategorie II, Verschmutzungsgrad 2, sichere Trennung nach EN61010, EN 50178); 2,5kV AC Prüfspannung (50Hz, 1min) 375 V (Scheitelwert nach EN 60079-11) 375 V (Scheitelwert nach EN 60079-11)
Eingang/Ausgang: Eingang/Versorgung:	375 V (Scheitelwert nach EN 60079-11) 375 V (Scheitelwert nach EN 60079-11)
Umgebungsbedingungen	
Zulässige Temperatur:	-20 °C ... +60 °C
Lagerung/Transport:	-30 °C ... +80 °C
Zul. Luftfeuchte (Betrieb):	10 % ... 95 % r.F. ohne Betauung
Elektrischer Anschluss	
KL-1 bis KL-12:	Schraubsteckverbinder/grau mit 2,5 mm ²
KL-17 bis KL-24	Schraubsteckverbinder/blau mit 2,5 mm ²
KL-B1 bis KL-B5:	TBUS-Verbinder mit 2,5 mm ²
Gehäuse	
Material:	PBT
Schutzart:	IP20
Brennbarkeitsklasse:	V0 nach UL
Maße (BxLxH):	22,5mm x 114,5mm x 99 mm ohne Klemmen
Gewicht:	250 g
Bauform:	Klemmgehäuse für Hutschiene
Einbaulage:	beliebig
Maßnahmen zur Selbstüberwachung	
Messeingang:	1 Überwachungsmesskreis
Analogausgang:	1 Überwachungsmesskreis
Versorgungsspannung:	2 Überwachungsmesskreise
T-Speisestromkreis:	1 Überwachungsmesskreis
Ref.-Spannungen	redundant und überwacht
Relais:	indirekte Kontaktüberwachung
Wartungsbedarf:	Dauerlicht der roten LED und REL3-Kontakt geöffnet
Konformität	
Ex-Richtlinie (ATEX):	EN60079-0, EN60079-11, EN60079-26
EMV-Richtlinie 2004/108/EG:	EN61000-6-2, EN61000-6-4, EN61326-1
ATEX-Daten [IEEx ia] IIC	
Speisetrennerbetrieb	
Spannung U _i :	< 25,8 V
Strom I _i :	<65 mA
Leistung P _i :	<420 mW
Max. Kapazität C ₀ :	<83 nF
Max. Induktivität L ₀ :	<4 mH
Zum Anschluss eines eigensicheren Stromkreises mit:	
Spannung U _i :	<30 V
Strom I _i :	<110 mA
Leistung P _i :	<700 mW
Max. Kapazität C _i :	vernachlässigbar
Max. Induktivität L _i :	vernachlässigbar
Konformität	
Gerät darf nur außerhalb explosionsgefährdeter Bereiche errichtet werden! Das ME-MAX-Gehäuse ist mit einem 5-poligen TBUS-Verbinder kombinierbar. In die Hutschiene eingerastet kann mit dem TBUS-Verbinder die RS485-Schnittstelle und Versorgungsspannung durchverdrahtet werden. Der 5-polige Verbinder hat ein Raster von 3,81 mm und ist in Hutschienen NS 35/7,5 bzw. NS 35/15 montierbar.	
TBUS-Verbinder aufrasten, Gehäuse schwenken, Gerät montieren	
	

Mütec Instruments – Messbar einfach. Messbar sicher. Messbar kompetent.