

FlowSwitch 510M

Kontaktloser Durchflusswächter für Schüttgüter



Anwendung

Der Materialflusswächter FlowSwitch 510M dient zur Überwachung von Feststoffen im Förderstrom.

Mit diesem Gerät werden frühzeitig Durchflussstörungen beim Transport von Pulvern, Stäuben, Pellets und Granulaten erkannt. Dadurch können Probleme, die zum Beispiel durch Verstopfungen, Materialabwesenheit oder Anlagenausfall entstehen, zuverlässig verhindert werden.

Einsatzgebiete

Baustoffindustrie
Chemische Industrie
Farbpigmenterzeugung
Futtermittelindustrie
Glasherstellung
Herstellung von
Gummiwaren
Keramikherstellung
Kraftwerke
Feststofffeuerung

Herstellung von
Kunststoffen
Lebensmittelindustrie
Metallerzeugung
Pharmazeutische
Industrie
Recyclingwirtschaft
Spinnereien
Waschmittelindustrie
u.a.

HUMY 3000
Feuchte-
messung

MF 3000
Durchfluss-
messung

FS 510M
Mikrowellen
Durchfluss-
überwachung

FS 600E
Elektrostatische
Durchfluss-
überwachung

FS 700E
Triboelektrische
Durchfluss-
überwachung

LC 510M
Grenzstands-
überwachung

Überzeugende Vorteile

- ◆ Zuverlässiges Mikrowellenprinzip
- ◆ Für alle Schüttgüter
- ◆ Zur Materialflussüberwachung
- ◆ Einstellbare Empfindlichkeit, Signaldämpfung, Schalthysterese und Filterfunktion
- ◆ Einfache Installation durch kompakte Bauform
- ◆ Prozessanschluss über Flansch, Gewinde u.a.

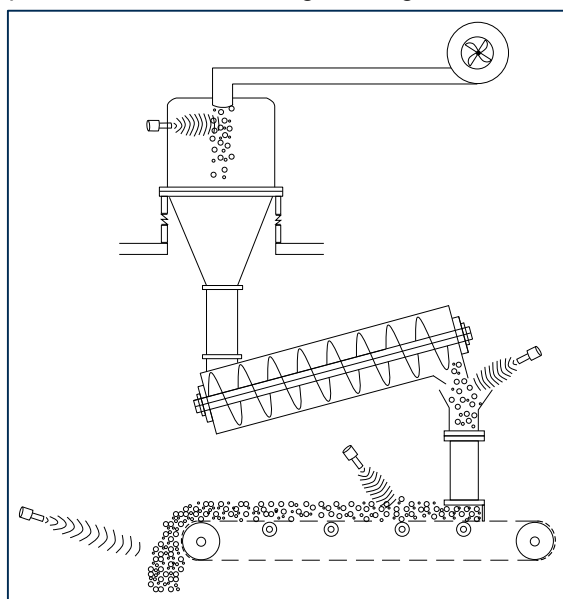
Funktionsweise

Das Messverfahren des FlowSwitch 510M beruht auf dem physikalischen Prinzip des Doppler-Effektes. Dazu sendet der Sensor ein Mikrowellenfeld aus. Wenn sich Feststoffe durch dieses Feld bewegen, werden die Mikrowellen reflektiert und vom Sensor wieder empfangen. Dies wird in einem Schaltvorgang umgesetzt.

Empfindlichkeit, Signaldämpfung und Schalthysterese des Sensors lassen sich stufenlos einstellen und mittels der Bargraphanzeige problemlos exakt einstellen. Dies ermöglicht eine variable Bestimmung des Schaltpunktes bzw. einen Schaltvorgang bei unterschiedlichen Durchsatzmengen.

Der Einbau kann innerhalb von Rohrleitungen, auf Förderbändern, auf Fallblechen oder an ähnlichen Fördereinrichtungen erfolgen.

Die Montage ist einfach, kostengünstig und problemlos auch nachträglich möglich.



Technische Daten

Gehäusematerial	Edelstahl
Sensorfläche	Kunststoff (optional Keramik)
Schutzklasse	IP65
Umgebungstemperatur	-20°C bis +60°C
Prozesstemperatur	-20°C bis +90°C
Prozessdruck	2 bar (optional 25 bar)
Speisespannung	24 VDC (18 - 30 VDC)
Stromaufnahme	Ca. 80 mA bei 24 VDC
Sendeleistung	10 dBm
Schaltausgang	Relaiskontakt (Schließer- bzw. Wechslerkontakt, potentialfrei)
Schaltspannung	35 VAC bzw. 45 VDC
Schaltstrom	min. 10 µA & max. 1 A
Schaltleistung	35 VA bzw. 30 W
Elektrischer Anschluss	Steckbare Schraubklemmen
Einstellbare Parameter	Empfindlichkeit, Signaldämpfung, Schalthysterese, Filter
Parametrierung	Direkt am Gerät
Anzeige	LED grün (Betrieb) LED gelb (Schaltausgang) Bargraph (Signalstärke)

