

## 8-kanalige Relaiskarte REG282

- ◆ Kompatibel zu MC73-881-R von Turck
- ◆ Acht Relais mit jeweils einem Umschaltkontakt
- ◆ Relais nach VDE 0435
- ◆ 8 mm Abstände und Kriechstromfestigkeit von 4 kV zwischen Kontakt- und Steuerkreis

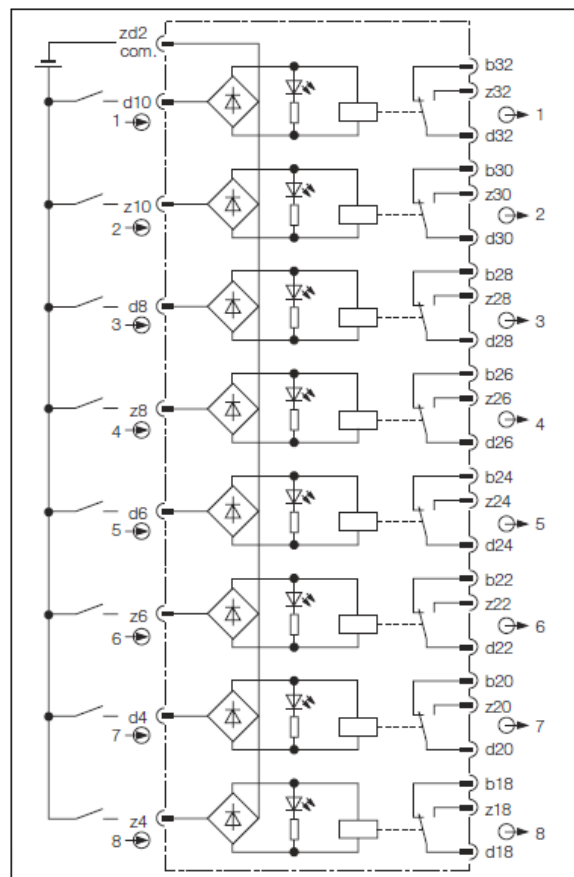
### Funktion

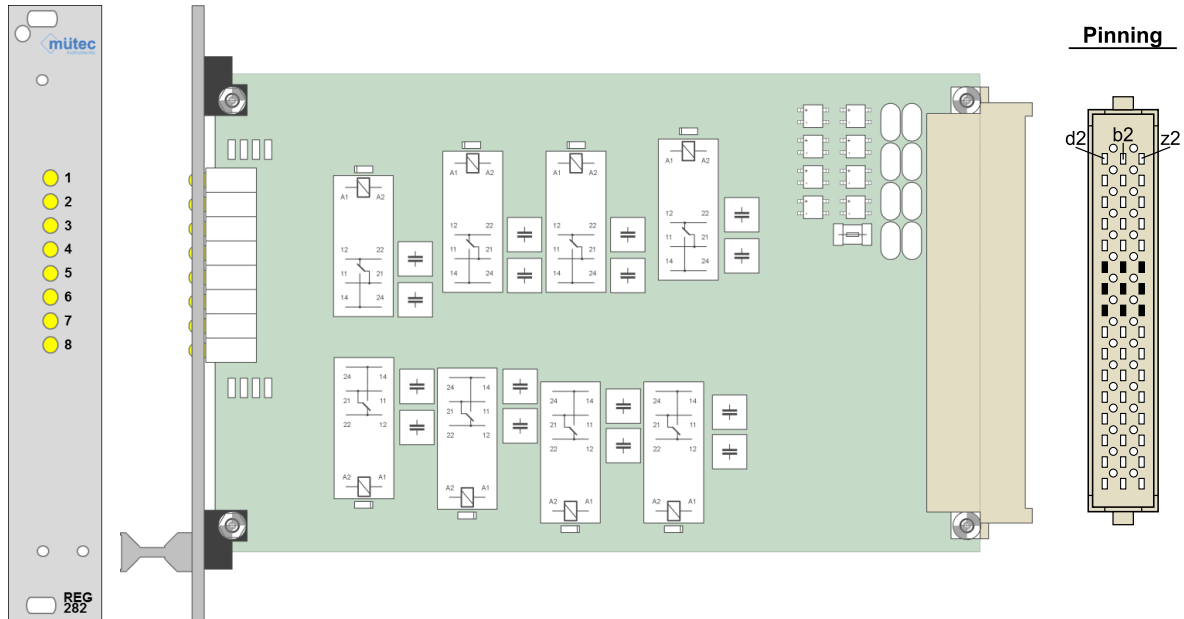
Die 8-kanalige Relaiskarte REG282 ist jeweils mit nur 1 Umschaltkontakt für Leistungen von bis zu 250V/2A ausgestattet.

Die Relaisansteuerung ist auch mit Wechselspannung möglich.

Durch große Bauteilabstände und hohe Kriechstromfestigkeit ergibt sich eine sichere Isolation zwischen den Eingangs- und den Kontaktstromkreisen.

Für die Statusanzeige sind frontseitig acht gelbleuchtende LEDs platziert.



**Ansicht:****Technische Daten des REG282:**

Steuerkreise	
Eingangsspannung	20,4...27,6 V (AC/DC)
Stromaufnahme pro Kanal	≤ 30 mA
Ausgangskreise	
Ausgangskreis	Relaisausgang
• Schaltspannung	≤ 36 V
• Schaltstrom/Dauerstrom	≤ 2 A
• Schaltleistung	≤ 72VA/60W
• Schaltfrequenz	≤ 10 Hz
• Kontakte	1 Umschalter, Silberlegierung + 3µm Gold
Weitere Merkmale	
Europakarte (DIN 41 494)	100 x 160 mm
Material	glasfaserverstärktes Epoxid- harzgewebe, FR4
Frontplatte	4 TE = 20,32 mm
Federleiste (DIN 41612, Typ F)	32-polig, z- und d-Reihe
Zulässige Betriebstemperatur	-25 °C bis +70 °C