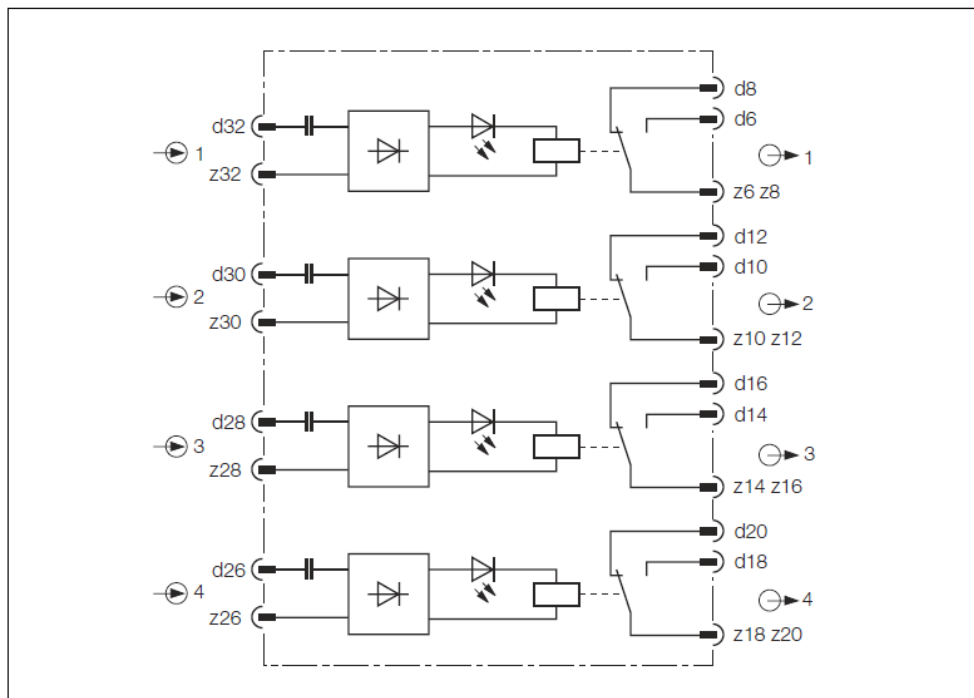


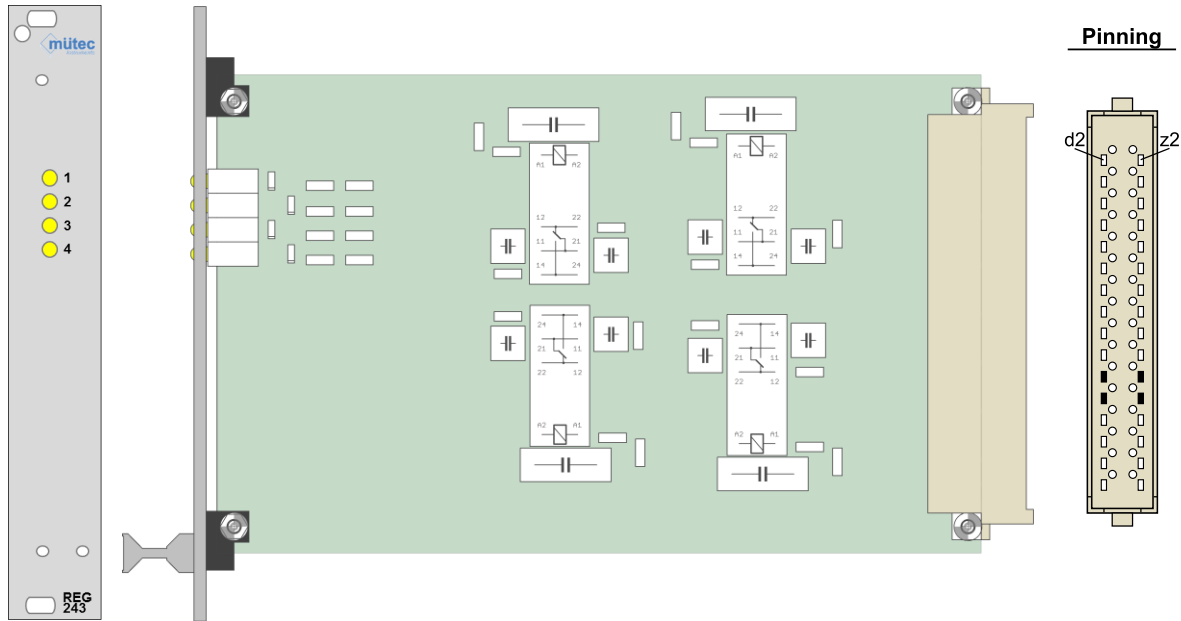
## 4-kanalige Relaiskarte REG243

- ◆ Kompatibel zu MC75-441-R von Turck
- ◆ Vier Relais mit jeweils einem Umschaltkontakt
- ◆ Galvanische Trennung von Steuer- und Kontaktkreis nach VDE 0106
- ◆ Relais nach VDE 0435
- ◆ Ansteuerung über 230 V (AC)

### Funktion

Die Ansteuerung der Relais muss mit 230 V Wechselspannung erfolgen. Durch die aus einer vergoldeten Silberlegierung bestehenden Kontakte ist die Relaiskarte auch für den Betrieb mit großen Lasten geeignet. Durch große Bauteilabstände und hohe Kriechstromfestigkeit ergibt sich eine sichere Isolation zwischen den Eingangs- und den Kontaktstromkreisen. Für die Statusanzeige sind frontseitig vier gelbleuchtende LEDs platziert.



**Ansicht:****Technische Daten des REG243:**

Steuerkreise	
Eingangsspannung	184...264 V (AC)
Stromaufnahme pro Kanal	≤ 30 mA
Ausgangskreise	
Ausgangskreis	Relais mit Kontaktschutzbeschaltung
• Schaltspannung	≤ 250 V
• Schaltstrom/Dauerstrom	≤ 2 A
• Schaltleistung	≤ 500VA/60W
• Schaltfrequenz	≤ 10 Hz
• Kontakt	1 Umschalter, Silberlegierung + 3 µm Gold
Weitere Merkmale	
Europakarte (DIN 41 494)	100 x 160 mm
Material	glasfaserverstärktes Epoxidharzgewebe, FR4
Frontplatte	4 TE = 20,32 mm
Federleiste (DIN 41612, Typ F)	32-polig, z- und d-Reihe
Zulässige Betriebstemperatur	-25 °C bis +70 °C