

## 4-kanalige Relaiskarte REG242

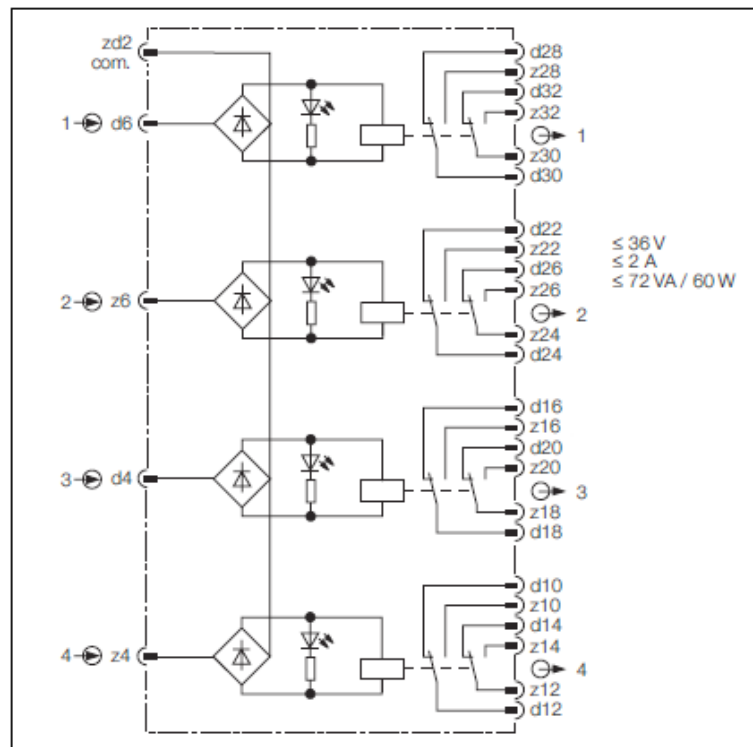
- ◆ Kompatibel u MC73-44-R von Turck
- ◆ Vier Leistungsausgänge
- ◆ Relais nach VDE 0435
- ◆ Leiterplatten und Steckverbinder nach VDE 0110
- ◆ 8 mm Abstände und Kriechstromfestigkeit von 4 kV zwischen Kontakt- und Steuerkreis

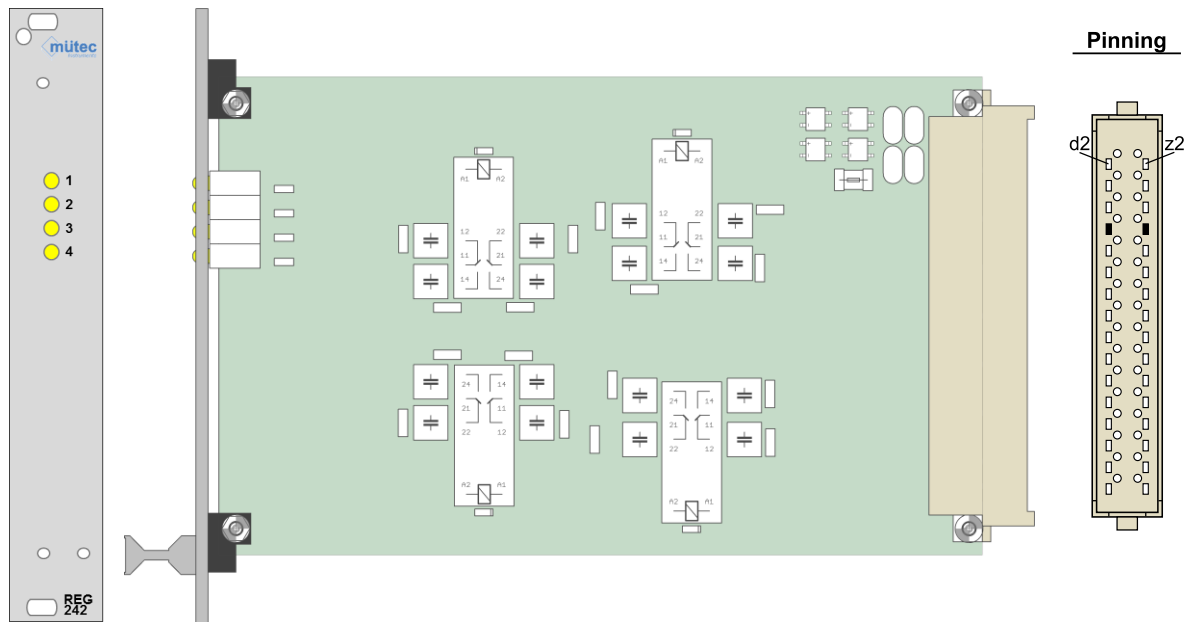
### Funktion

Die vierkanalige Relaiskarte REG242 ist durch die gasdicht eingeschlossenen und hartvergoldeten Relaiskontakte aus Silber-Cadmium-Oxid besonders für den Betrieb mit kleinen Strömen und Spannungen geeignet. Die Relaisansteuerung ist auch mit Wechselspannung möglich.

Durch große Bauteilabstände und hohe Kriechstromfestigkeit ergibt sich eine sichere Isolation zwischen den Eingangs- und den Kontaktstromkreisen.

Für die Statusanzeige sind frontseitig vier gelb-leuchtende LEDs platziert.



**Ansicht:****Technische Daten des REG242:**

Steuerkreise	
Eingangsspannung	20,4...27,6 V (AC/DC)
Stromaufnahme pro Kanal	≤ 30 mA
Ausgangskreise	
Ausgangskreis	Relais mit Kontaktschutzbeschaltung
• Schaltspannung	≤ 36 V
• Schaltstrom/Dauerstrom	≤ 3 A
• Schaltleistung	≤ 72 VA / 60 W
• Schaltfrequenz	≤ 10 Hz
• Kontakte	2 Umschalter, Silberlegierung + 3 µm Gold
• Mindestlast	0,05 mA bei 50 mV(DC)
Weitere Merkmale	
Europakarte (DIN 41 494)	100 x 160 mm
Material	glasfaserverstärktes Epoxidharzgewebe, FR4
Frontplatte	4 TE = 20,32 mm
Federleiste (DIN 41612, Typ F)	32-polig, z- und d-Reihe
Zulässige Betriebstemperatur	-25 °C bis +70 °C