

4-kanalige Relaiskarte REG241

- ◆ Kompatibel zu MC73-44-R von Turck
- ◆ Vier Leistungsausgänge
- ◆ Relais nach VDE 0435
- ◆ Leiterplatten und Steckverbinder nach VDE 0110
- ◆ 8 mm Abstände und Kriechstromfestigkeit von 4 kV zwischen Kontakt- und Steuerkreis

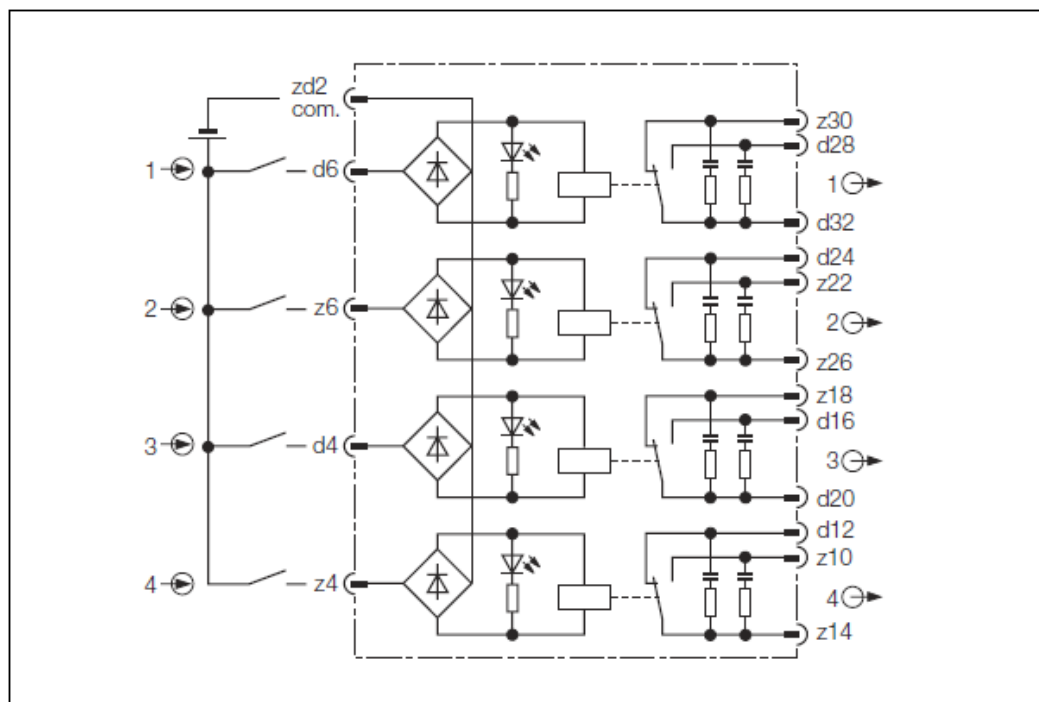
Funktion

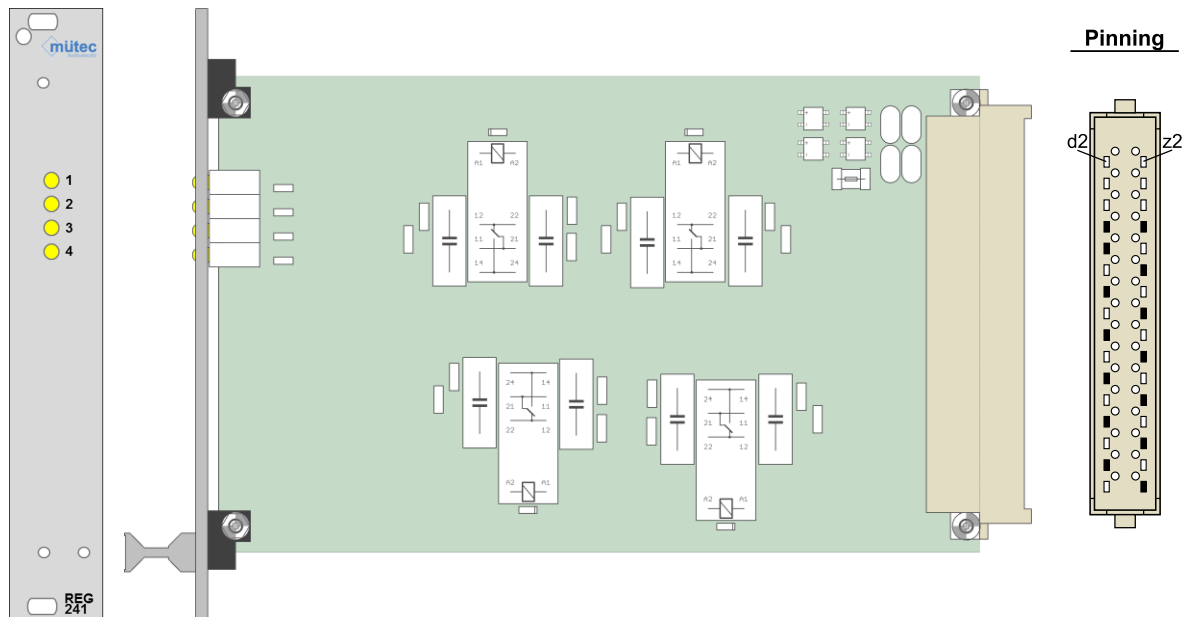
Die Relaiskarte REG241 ist eine vierkanalige Übergabekarte für die galvanische Trennung zwischen Steuer- und Leistungskreisen. Der Brückengleichrichter im Steuerkreis ermöglicht auch eine Ansteuerung mit Wechselspannung. Die Ausgänge sind durch RC-Glieder geschützt.

Dies ermöglicht das Schalten induktiver Lasten.

Durch größtmögliche Abstände der Bauteile und hohe Kriechstromfestigkeit wird die Isolation zwischen den Eingangsstromkreisen und den Relaiskontakten gewährleistet.

Die vier frontseitigen, gelben LEDs dienen der Statusanzeige für den jeweiligen Kanal.



Ansicht:**Technische Daten des REG241:**

Steuerkreise	
Eingangsspannung	20,4...27,6 V (AC/DC)
Stromaufnahme pro Kanal	≤ 30 mA
Ausgangskreise	
Ausgangskreis	Relais mit Kontaktschutzbeschaltung
• Schaltspannung	≤ 250 V
• Schaltstrom/Dauerstrom	≤ 3 A
• Schaltleistung	≤ 750 VA / 90 W
• Schaltfrequenz	≤ 10 Hz
• Kontakt	1 Umschalter, Silberlegierung + 3 µm Gold
Weitere Merkmale	
Europakarte (DIN 41 494)	100 x 160 mm
Material	glasfaserverstärktes Epoxidharzgewebe, FR4
Frontplatte	4 TE = 20,32 mm
Federleiste (DIN 41612, Typ F)	32-polig, z- und d-Reihe
Zulässige Betriebstemperatur	-25 °C bis +70 °C